

## Vleessnijmachines

### Vleessnijmachine, verticaal mes Ø300 mm, snaar aandrijving

ARTIKEL \_\_\_\_\_

MODEL \_\_\_\_\_

NAAM \_\_\_\_\_

SIS \_\_\_\_\_

AIA \_\_\_\_\_



601139 (MSV30B)

Vleessnijmachine, mes Ø300  
mm, snaar aandrijving,  
230V-50hz-1N

### Omschrijving

#### Product Nr.

Snijmachine met verticaal geplaatst mes Ø300 mm voor handmatige toevoer van het te snijden product. Deze snijmachine is ontworpen voor medium duty. Snijcapaciteit rond 220 mm, vierkant 220x220 mm, rechthoekig 230x220 mm. Geanodiseerd aluminium uitvoering. Chroomstalen hol geslepen mes met beschermring en hulpstuk voor veilig demonteren van het mes. Geïntegreerd slijpparaat, afneembaar voor reiniging. Snijdikte instelbaar 0 - 15 mm, door middel van een draaiknop op het front. Geventileerde motor met poly V-snaar aandrijving. Transparant kunststof veiligheidsskap, afneembaar voor reiniging. Kunststof anti-slip voeten. Alle onderdelen welke in aanraking komen met het te snijden product zijn eenvoudig te demonteren voor reiniging. Elektra kabel met CE-schuko stekker. IP42 beschermd en waterdicht.

### Uitvoering

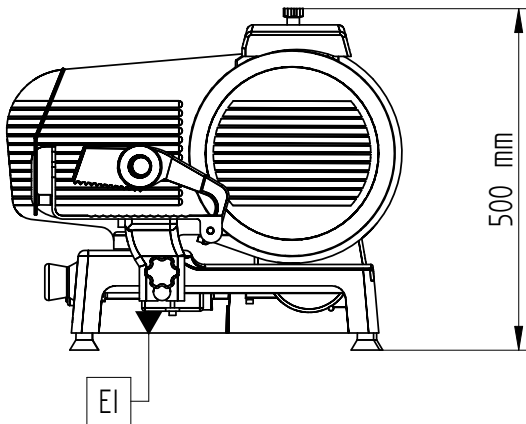
- Handmatige snijmachine met verticaal geplaatst mes.
- Plakdikte instelbaar van 0 tot 15 mm.
- Snijdikte instelknop met millimeter aanduiding.
- Geruisarme snaar aandrijving.
- Geventileerde aandrijfmotor, ontworpen voor continu gebruik, met poly V-snaar aandrijving voor een stille werking en economisch onderhoud.
- Het afneembare draagsysteem is permanent gesmeerd en voorzien van een automatische koppeling.
- Het bovenop gemonteerde slijpparaat en de mes afschermplaat zijn makkelijk afneembaar voor reiniging.
- Geleverd met een hulpstuk om het mes veilig te verwijderen.
- Hoogste gradatie van veiligheid voor de werking, de reiniging en het onderhoud.
- Snij capaciteit voor 300 mm model:
  - vierkant: 220x220 mm
  - rechthoekig: 230x220 mm
  - rond: 220 mm

### Constructie

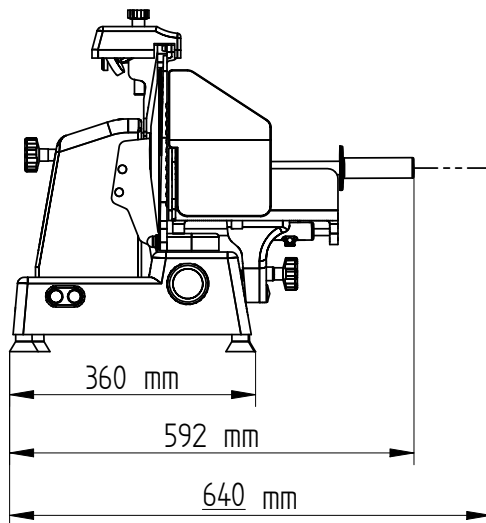
- Compact ontwerp.
- Vervaardigd van hoog gepolijst geanodiseerd aluminium met satijn finish. Dit geeft een hoge hygiëne norm met name voor de onderdelen die in aanraking komen met het te snijden product en een hoge weerstand tegen zuren of zouten.
- Uitgevoerd met een plexiglas veiligheidsscherm.
- IP42 bescherming.
- Beschermd en waterdicht IP42.
- Het mes is van gesmeed chroomstaal, met beschermring voor extra beveiliging.

### Goedkeuring

Front aanzicht

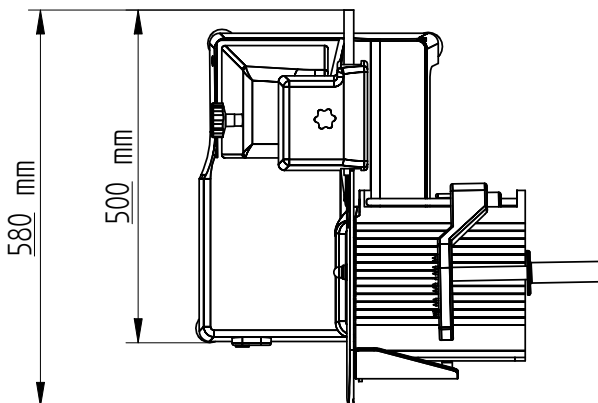


Zij aanzicht



EI = Elektrische aansluiting

Boven aanzicht



#### Elektra

Stekker type	601139 (MSV30B)	CE-Schuko
Voltage		230 V/1N ph/50 Hz
Elektrisch max. vermogen		0.2 kW

#### Algemene gegevens

Snijdikte	0 - 15 mm
Externe afmetingen, lengte	650 mm
Externe afmetingen, breedte	630 mm
Externe afmetingen, hoogte	540 mm
Gewicht, netto (kg)	46
Waterdichtheid index	IP42